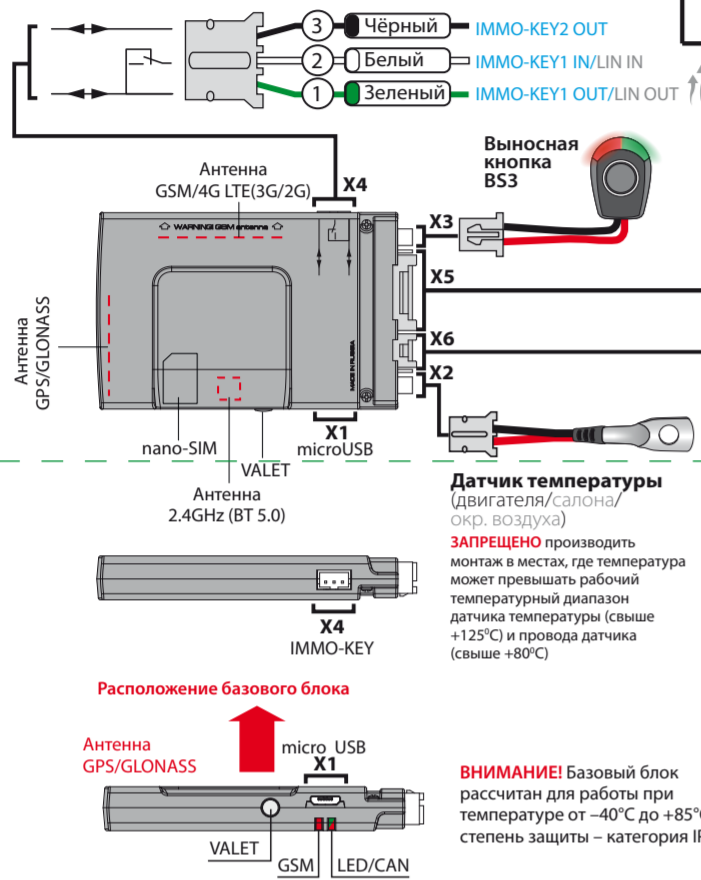


СХЕМА ПОДКЛЮЧЕНИЯ

ВНИМАНИЕ! Перед началом монтажа системы ознакомьтесь с информацией по подключению к автомобилю, размещённой на ресурсах loader.alarmtrade.ru, Pandora Спец, Pandora Alarm Studio; обновите программное обеспечение системы; при подключении к цифровой шине CAN выберите модель автомобиля.

Разъём X4 (IMMO-KEY) может быть использован для реализации функции бесключевого запуска (см. карты установки) или для управления цифровыми подогревателями Webasto Thermo Top Evo (п. 2.6.9 – «Webasto»), Eberspacher Hydronic 1/2/3 (п. 2.6.10 – «Eberspacher»).



ВНИМАНИЕ! При монтаже системы и периферийных устройств необходимо учесть условия для благоприятной работы встроенных антенн: не допускайте экранирования и прилегания к металлическим поверхностям (минимум 2 см.).
ВНИМАНИЕ! Комплектные периферийные устройства записаны в память системы. Максимально допустимое количество записанных Bluetooth устройств не должно превышать 14 шт.
ВНИМАНИЕ! Все силовые цепи с использованием внешних реле и других исполнительных устройств, не питающихся от базового блока системы, должны иметь свои предохранители в цепи питания.
ВНИМАНИЕ! Охранная система является необслуживаемым устройством. В случае отказа в работе необходимо сразу обратиться в специализированные сервисные центры.

ВНИМАНИЕ! Замена/установка СИМ-карты осуществляется на полностью обесточенной системе.
ЗАПРЕЩЕНО производить подключение системы к электропроводке транспорта с номинальным напряжением, отличным от 12В.
ЗАПРЕЩЕНО исключать или менять номинал штатно предусмотренных в охранной системе предохранителей при подключении к электропроводке автомобиля.
ЗАПРЕЩЕНО производить подключение охранной системы, имеющей повреждения выходных кабелей.

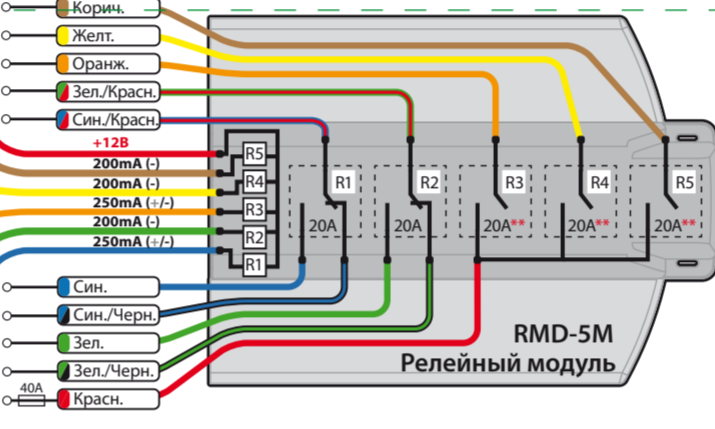
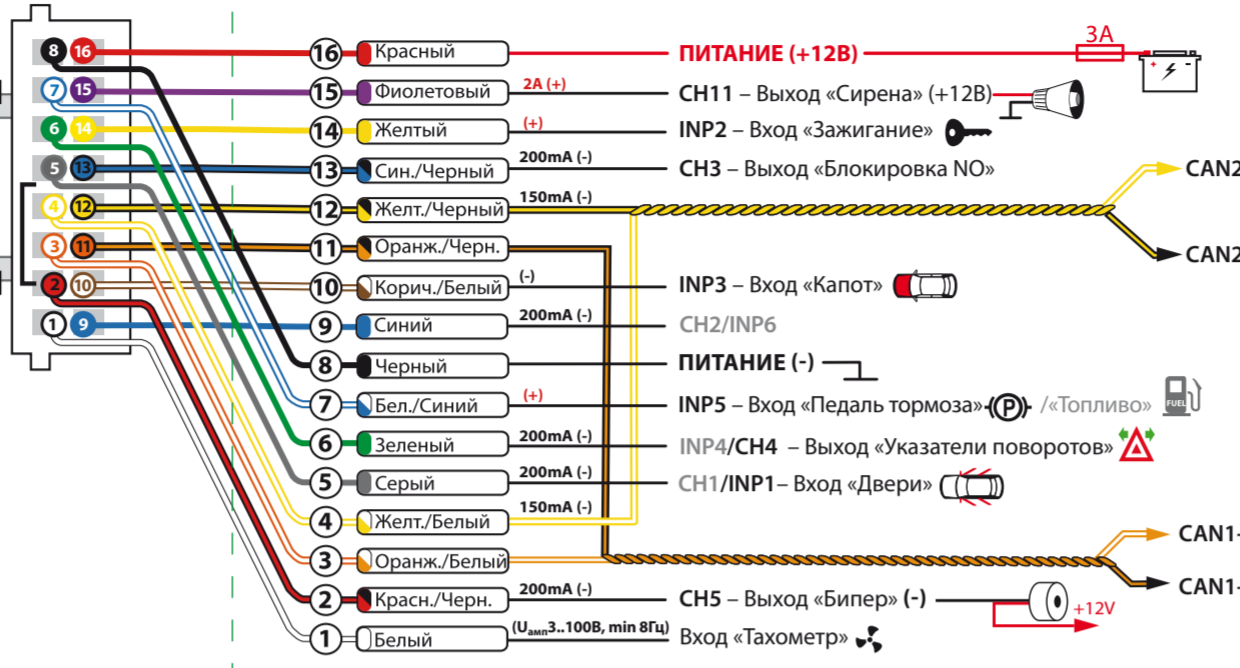


ТАБЛИЦА ПРОГРАММИРОВАНИЯ

ФУНКЦИИ	УПРАВЛЕНИЕ КНОПКОЙ «VALET»		
	Уровень	Удалить	Обновить
№0 – Ввод уровня			
№2 – Программирование «Сервисного ПИН-кода»	H2		
№3 – Запись холостых оборотов	H3		
№4 – Сброс на заводские настройки	H4	У4	
№10.1.1 – Запись радиометки BT760 / BT770 / BT780	У1→H1→H1	У3	
№10.1.2 – Запись радиометки BT760 / BT770 / BT780	У1→H1→H2	У3	
№10.1.3 – Запись радиометки BT760 / BT770 / BT780	У1→H1→H3	У3	
№10.2.1 – Запись устройства D030 / D035 / Band / Watch2	У1→H2→H1	У3	
№10.2.2 – Запись устройства D030 / D035 / Band / Watch2	У1→H2→H2	У3	
№10.2.3 – Запись устройства D030 / D035 / Band / Watch2	У1→H2→H3	У3	
№10.3.1 – Запись датчика двери DMS-100 BT	У1→H3→H1	У3	У5
№10.3.2 – Запись датчика двери DMS-100 BT	У1→H3→H2	У3	У5
№10.3.3 – Запись датчика двери DMS-100 BT	У1→H3→H3	У3	У5
№10.3.4 – Запись датчика двери DMS-100 BT	У1→H3→H4	У3	У5
№10.4.1 – Запись радиореле BTR-101	У1→H4→H1	У3	У5
№10.4.2 – Запись радиореле BTR-101	У1→H4→H2	У3	У5
№10.6 – Запись доп. устройства RHM-03BT / PS-331BT / PS-332BT	У1→H6	У3	У5
№10.7 – Запись доп. устройства DI-04 BT / BT-01	У1→H7	У3	У5
№10.8 – Запись телеметрического модуля NAV-09 / NAV-X	У1→H8	У3	У5
№10.9 – Запись GPS/ГЛОНАСС-приёмника NAV-035 BT	У1→H9	У3	У5
№10.10 – Обновление ПО встроенного Bluetooth-модема	У1→H10		
№10.11 – Запись антенного модуля RFM-470	У1→H11	У3	У5
№11 – Программирование «ПИН-кода иммобилайзера»	У1-H11		
№13 – Вкл/выкл «Кодового иммобилайзера»	У1-H13		
№15 – Вкл/выкл «Иммобилайзера / Антиграбления»	У1-H15		
№17 – Бесключевой обход штатного иммобилайзера	У1-H17		
№18 – Программирование «Пляжного ПИН-кода»	У1-H18		
№50 – Запись/удаление мобильного устройства	У5		
№100 – Выход из меню программирования	У10		

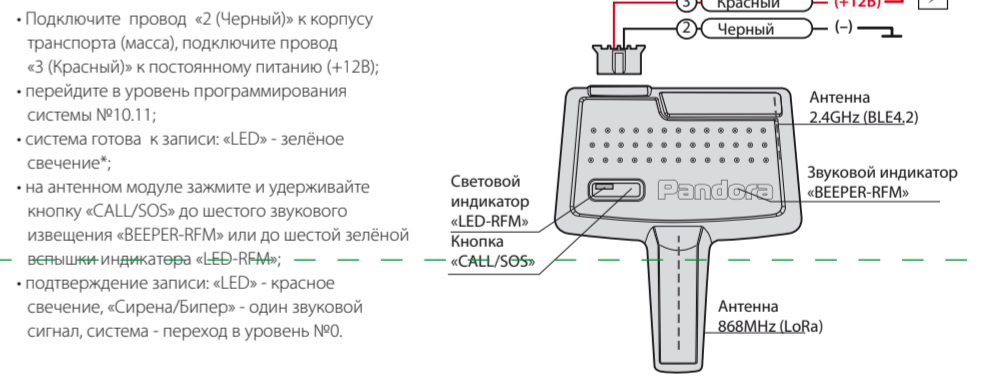
УПРАВЛЕНИЕ КНОПКОЙ «VALET» (см. описание уровня «Уровень №0 – Ввод уровня»)

№10.4.1-2 Запись радиореле BTR-101



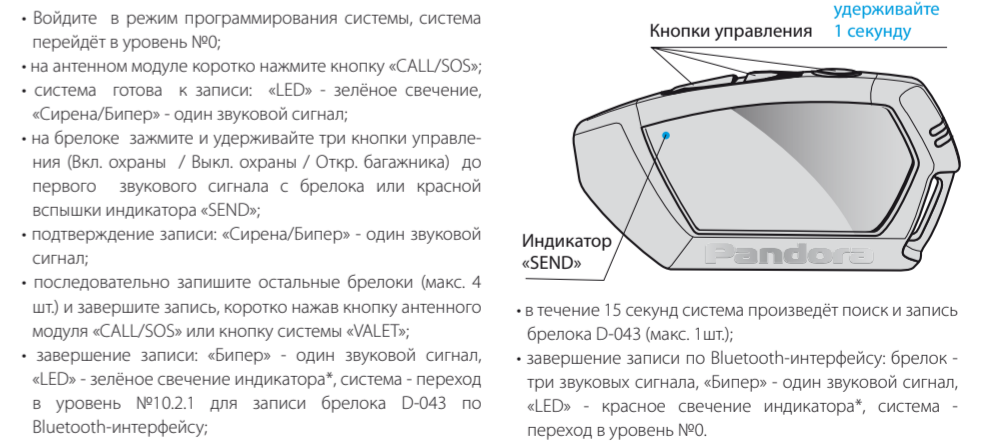
- Подключите провод «1 (Черный)» к корпусу транспорта (масса);
- перейдите в необходимый уровень программирования системы №10.4.1 / 10.4.2;
- система готова к записи: «LED» - зелёное свечение*;
- соедините вместе провода «3 (Черный)» и «4 (Черный)», подключите их к постоянному питанию (+12В);
- подтверждение записи: «LED» - красное свечение, «Сирена/Бипер» - один звуковой сигнал, система - переход в уровень №0;
- отсоедините провод «3 (Черный)» и заизолируйте, подключите провод «4 (Черный)» к цепи зажигания (+12В при включенном зажигании).

№10.11 Запись антенного модуля RFM-470



- Подключите провод «2 (Черный)» к корпусу транспорта (масса), подключите провод «3 (Красный)» к постоянному питанию (+12В);
- перейдите в уровень программирования системы №10.11;
- система готова к записи: «LED» - зелёное свечение*;
- на антенном модуле нажмите и удерживайте кнопку «CALL/SOS» до шестого звукового извещения «BEEPER-RFM» или до шестой зелёной вспышки индикатора «LED-RFM»;
- подтверждение записи: «LED» - красное свечение, «Сирена/Бипер» - один звуковой сигнал, система - переход в уровень №0.

Запись брелоков (D-043, D-023) в память антенного модуля RFM-470



- Войдите в режим программирования системы, система перейдёт в уровень №0;
- на антенном модуле коротко нажмите кнопку «CALL/SOS»;
- система готова к записи: «LED» - зелёное свечение, «Сирена/Бипер» - один звуковой сигнал;
- на брелоке нажмите и удерживайте три кнопки управления (Вкл. охраны / Выкл. охраны / Откр. багажника) до первого звукового сигнала с брелока или красной вспышки индикатора «SEND»;
- подтверждение записи: «Сирена/Бипер» - один звуковой сигнал;
- последовательно запишите остальные брелоки (макс. 4 шт.) и завершите запись, коротко нажав кнопку антенного модуля «CALL/SOS» или кнопку системы «VALET»;
- завершение записи: «бипер» - один звуковой сигнал, «LED» - зелёное свечение индикатора*, система - переход в уровень №10.2.1 для записи брелока D-043 по Bluetooth-интерфейсу;
- подтверждение записи: «LED» - красное свечение, «Сирена/Бипер» - один звуковой сигнал, система - переход в уровень №0.

№50 Запись/удаление мобильного приложения Pandora Спец

- Перейдите в уровень программирования системы №50 (зажмите кнопку «VALET» до 5 звуковых сигналов «Сирены/Бипера» или 5 оранжевой вспышки индикатора «LED»);
- система готова к записи: «LED» - зелёное свечение;
- откройте приложение «Pandora Спец», перейдите в раздел «Расширенный монтаж» -> «Bluetooth», соединитесь с найденным устройством;
- подтверждение записи: «LED» - красное свечение, «Сирена/Бипер» - один звуковой сигнал, система - переход в уровень №0.
- По завершению монтажа снова зайдите на уровень №50 для удаления мобильного устройства из памяти системы.

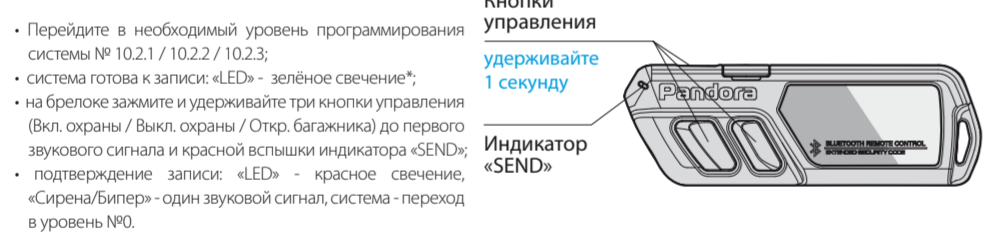
ПРИМЕРЫ ЗАПИСИ ПЕРИФЕРИЙНЫХ УСТРОЙСТВ

ВНИМАНИЕ! Функционал записи, удаления, обновления периферийных устройств доступен в мобильном приложении «Pandora Спец» для смартфонов и планшетов на платформе Android.

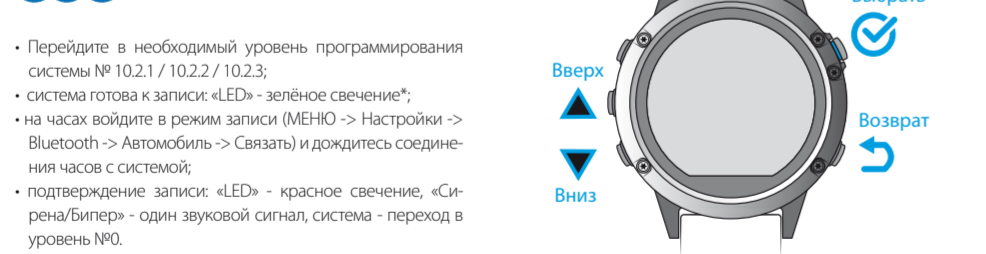
ВНИМАНИЕ! При монтаже периферийных Bluetooth-устройств необходимо учесть условия для благоприятной работы встроенных антенн: не допускайте экранирования и прилегания к металлическим поверхностям (минимум 2 см.).

***ПРИМЕЧАНИЕ!** Зелёное свечение «LED» индикатора – ячейка памяти уровня свободна, система готова к записи. Красное свечение «LED» индикатора – ячейка памяти уровня занята, удаление ранее записанного устройства производится при 3 секундном удержании кнопки «VALET» или до 4 оранжевых вспышек индикатора «LED» базового блока и 3 звуковых сигналов «Сирены/Бипера».

№10.2.1-3 Запись брелока D030/D035



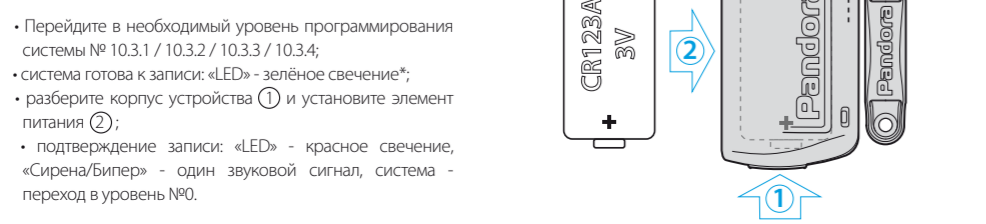
№10.2.1-3 Запись часов Watch2



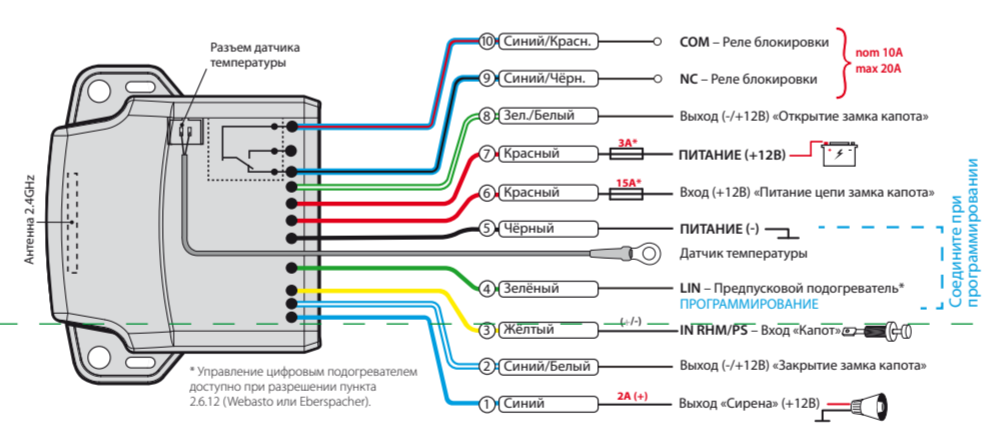
№10.1.1-3 Запись радиометки BT760 / BT770 / BT780



№10.3.1-4 Запись датчика двери DMS-100 BT

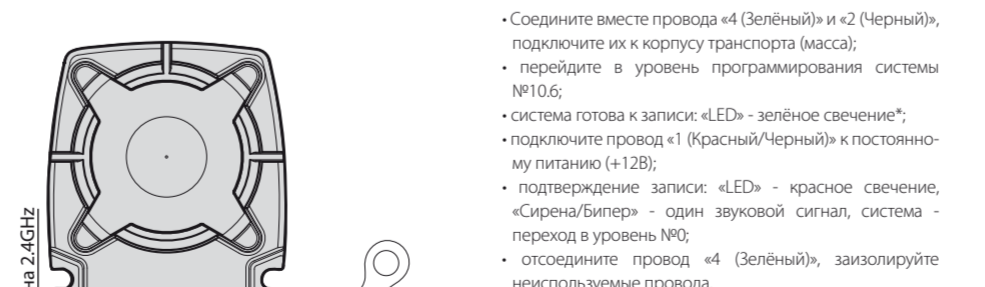


№10.6 Запись подкапотного радиомодуля RHM-03 BT



- Соедините вместе провода «4 (Зелёный)» и «5 (Черный)», подключите их к корпусу транспорта (масса);
- перейдите в уровень программирования системы №10.6;
- система готова к записи: «LED» - зелёное свечение*;
- подключите провод «7 (Красный)» к постоянному питанию (+12В);
- подтверждение записи: «LED» - красное свечение, «Сирена/Бипер» - один звуковой сигнал, система - переход в уровень №0;
- отсоедините провод «4 (Зелёный)», заизолируйте неиспользуемые провода.

№10.6 Запись пьезоэлектрической сирены PS-331BT



- Соедините вместе провода «4 (Зелёный)» и «2 (Черный)», подключите их к корпусу транспорта (масса);
- перейдите в уровень программирования системы №10.6;
- система готова к записи: «LED» - зелёное свечение*;
- подключите провод «1 (Красный/Черный)» к постоянному питанию (+12В);
- подтверждение записи: «LED» - красное свечение, «Сирена/Бипер» - один звуковой сигнал, система - переход в уровень №0;
- отсоедините провод «4 (Зелёный)», заизолируйте неиспользуемые провода.



Отсканируйте QR-код или зайдите в магазин приложений Google Play.
ДЛЯ ANDROID v6.1 и ВЫШЕ

https://alarmservice.ru ПРОГРАММИРОВАНИЕ СИСТЕМЫ

Изменения основных настроек и параметров работы системы доступны при помощи программ «Pandora Alarm Studio» и «Pandora Спец». Часть функций, отсутствующих в программах, подлежат изменению только через «Меню программирования» системы. Доступ к изменениям настроек и параметров работы предоставляется системой после процедуры входа в режим программирования.

Режим программирования (вход/выход)

Вход в режим программирования возможен только при наличии питания от USB разъема или внешнего питания базового блока, в отсутствии контроля зажигания на базовом блоке, выключенной охране, выключенном режиме технического обслуживания. Для входа в режим программирования необходимо произвести ввод «Сервисного ПИН-кода» (заводское значение кода 1-1-1-1) через выносную или расположенную на базовом блоке кнопку «VALET».

ПРИМЕЧАНИЕ! Подробная инструкция ввода ПИН-кода доступна в руководстве по эксплуатации, раздел «АВАРИЙНОЕ УПРАВЛЕНИЕ СИСТЕМОЙ».

При отсутствии «Сервисного ПИН-кода» вход в режим программирования возможен после ввода «Секретного ПИН-кода» расположенно-го на «Индивидуальной карте владельца».

ПРИМЕЧАНИЕ! Подробная информация о

между нажатиями кнопки не должны превышать 1 секунду. Для перехода к вводу второй цифры совершите паузу более 1 секунды. Переход подтвердит красная вспышка индикатора «LED» и один звуковой сигнал «Бипера».

- Аналогично введите вторую, третью, четвертую цифру нового «Сервисного ПИН-кода». После ввода четвертой цифры система перейдет в режим повторения ввода нового «Сервисного ПИН-кода». Подтвержде-нием к переходу и повторению кода послужат красные и зеленые вспышки индикатора «LED», серия звуковых сигналов «Бипера».
- Аналогично введите все четыре цифры нового кода еще раз.
- Если вы дважды без ошибок ввели новый «Сервисный ПИН-код» (индикатор «LED» произведёт серии красных и зеленых вспышек, «Бипер» - серию звуковых сигналов) система запомнит новый код и перейдет в уровень №0.
- Если код введен некорректно (индикатор «LED» загорится длинным красным свечением, «Бипер» - произведёт однократный звуковой сигнал) система оставит предыдущее значение кода и перейдет в уровень №0.

Уровень №3 – Запись холостых оборотов

ПРИМЕЧАНИЕ! Запись холостых оборотов необходима при реализации цифрового или аналогового контроля сигнала тахометра, в режимах: автоматического или дистанционно-го запуска - для своевременного отключения стартера; интеллектуального турботаймера - для расчёта времени работы режима.

ввода которого происходит сравнение двух попыток ввода кода. Повторите ввод ПИН-кода, по завершению процедуры однократно нажмите кнопку «VALET».

- Если вы дважды без ошибок ввели «ПИН-код иммобилайзера» (индикатор «LED» произведёт серии красных и зеленых вспышек, «Бипер» - серию звуковых сигналов) система запомнит введенный ПИН-код и перейдет в уровень №0.
- Если код введен некорректно (индикатор «LED» загорится длинным красным свечением, «Бипер» - произведет длинный звуковой сигнал) система оставит предыдущее значение кода и перейдет в уровень №0.

Уровень №13/№15 – Аварийное управление противоугонными функциями

ПРИМЕЧАНИЕ! Подробное описание размеще-но в инструкции по эксплуатации (см. раздел «Аварийное управление системой»).

Для отключения или включения функции кодового иммобилайзера (авторизация с помощью штатных элементов управления транспорта - кнопок / рычагов / педали), перейдите в уровень программирования системы №13.

Для отключения или включения устройств авторизации владельца (мобильного устрой-ства, радиометок, Bluetooth-брелока, часов), используемых в режимах иммобилайзера и антиграбления, перейдите в уровень программирования системы №15.

ВНИМАНИЕ! **Запрещено нарушать целост-ность защитного слоя «Индивидуальной карты владельца» - информация под защитным слоем карты предназначена только для владельца системы. При обращении владельца с жалобой на стертый защитный слой карты, переустановка защитный слой карты, переустановка системы произойдится за счет установщика.**

В режиме программирования система прекращает выполнять команды на управле-ние, поэтому после изменения основных настроек или параметров работы необходимо произвести процедуру выхода из режима программирования. Выход из режима программирования может осуществляться несколькими способами:

- зажатием кнопки «VALET» более 10 секунд;
- включением и выключением зажигания при отключенном USB-разъеме и наличии основного питания базового блока;
- при полном отключении питания базового блока (основного и USB-разъема).

При выходе из меню программирования происходит программная перезагрузка системы не влияющая на сохраненные настройки. Все способы выхода из меню сопровождаются звуковой и световой индикацией, обозначающей количество записанных в памяти системы устройств управления.

ПРИМЕЧАНИЕ! Подробная информация о

Перейдите в уровень программирования системы №3.

- Включите зажигание и заведите двигатель, дождитесь устойчивых холостых оборотов (двигатель должен быть прогрет, холостые обороты должны соответствовать норме холостых оборотов для прогретого двигателя). Подтверждением наличия статуса холостых оборотов послужит зеленое мерцание статусного индикатора «LED».
- Завершите запись однократно нажав кнопку «VALET» (индикатор «LED» произведёт серии красных и зеленых вспышек, «Бипер» - серию звуковых сигналов), система выйдет из режима программирования и произведет программну перезагрузку.

Уровень №4 – Сброс на заводские настройки

ПРИМЕЧАНИЕ! Процедура сброса восстановли-вает заводские настройки системы, не удаляя при этом записанные ранее в энергонезависи-мую память периферийные устройства.

Перейдите в уровень программирования системы №4.

- Зажмите и удержте кнопку «VALET» более 4 секунд, после однократного звукового сигнала «Сирены/Бипера» отпустите кнопку. Подтверждением сброса послужит длинная красная вспышка статусного индикатора «LED», система перейдет в уровень №0. При удержании кнопки более 10 секунд система произведёт сброс на заводские настройки и выйдет из режима программирования.

• Для выключения функции

При входе на уровень статусный индикатор «LED» загорится зелёным свечением, система перейдёт на 10 секунд в режим ожидания ввода «Секретного ПИН-кода». Если в течение 10 сек-кунд не приступить к вводу «Секретного ПИН-кода» система перейдёт в уровень №0. Введите «Секретный ПИН-код» расположенный на индивидуальной карте владельца. Подтверж-дением отключения функции послужит длинное красное свечение статусного индикатора «LED», два звуковых сигнала «Сирены» и серия звуковых сигналов извещателя «Бипер».

• Для включения функции

При входе на уровень статусный индикатор «LED» загорится красным свечением, звуковой извещатель «Бипер» издаст длинный звуковой сигнал и система перейдёт в режим ожидания. Для включения функции нажмите кнопку «VALET» один раз. Подтверждением включения послужит зеленое свечение индикатора «LED», однократный звуковой сигнал «Сирены» и «Бипера».

Уровень №17 - Бесключевой обход штатного иммобилайзера

На данном уровне производится обучение системы обходу штатного иммобилайзера.

ПРИМЕЧАНИЕ! Подробная информация по подключению и настройке обхода штатного иммобилайзера доступна на ресурсах loader.alarmtrade.ru, Pandora Спец, Pandora Alarm Studio.

проверке записанных устройств в памяти системы доступна в руководстве по эксплуата-ции (см. раздел «Проверка количества прописанных в систему устройств»).

ПРОГРАММА PANDORA ALARM STUDIO

Специальное программное обеспечение «Pandora Alarm Studio» позволяет программи-ровать основные настройки и параметры, загружать и обновлять программное обеспечение, просматривать информацию по настройкам, загружать карты установки, устанавливать интернет-соединение со специальным сервером «PANDORA CLONE» при реализации бесключевого обхода.

Работа с программой «Pandora Alarm Studio»

Актуальную версию программы «Pandora Alarm Studio» можно загрузить через сайт alarmtrade.ru (раздел для загрузки «Поддерж-ка» -> «Прошивки, инструкции и ПО).

Загрузите программное обеспечение «Pandora Alarm Studio» в персональный компьютер с операционной системой Windows XP/Vista/7/8/9/10:

- извлеките программу из архива и запустите файл Alarm Studio (тип файла - exe);
- соедините систему и персональный компьютер через интерфейсный USB-кабель;
- войдите в режим программирования

ПРИМЕЧАНИЕ! Подробная информация о

Уровень №10 – Запись/удаление/обновле-ние Bluetooth-устройств (Обновление ПО встроенного Bluetooth-модема).

ВНИМАНИЕ! **Весь функционал (запись, удаление, обновление), без необходимости входа на уровень №10, доступен в мобиль-ном приложении «Pandora Спец» при работе по Bluetooth-связи.**

- Для записи или удаления периферийных устройств перейдите в раздел: «Расширен-ный монтаж» -> «Устройтва системы».**
- Для обновления периферийных устройств: «Расширенный монтаж» -> «Устройства системы».**
- Для обновления системы: «Расширенный монтаж» -> «Проверка обновлений».**

Уровень предназначен для записи и удаления периферийных устройств, обновления программног обеспечения (ПО) периферий-ных устройств и Bluetooth-модема. Каждое устройство записывается в своём подуровне, для записи нескольких одинако-вых устройств подуровень разделён на разделы. Переход в подуровень или раздел подуровня осуществляется через паузу более 1 секунды (→), нажатиями (Н) кнопки «VALET» количеством раз равное вводимой цифре необходимого подуровня или раздела: «Уровень №10» → (1 сек.) «Подуровень 1...10» → (1 сек.) «Раздел подуровня 1...4».

- Запись/удаление периферийного устройства**

При входе в подуровень или раздел подуров-

ПРИМЕЧАНИЕ! Подробное описание размеще-но в инструкции по эксплуатации (см. раздел «Мобильное приложение»).

Уровень №50 – Запись/удаление мобильного устройства

ПРИМЕЧАНИЕ! Подробное описание размеще-но в инструкции по эксплуатации (см. раздел «Мобильное приложение»).

Система поддерживает работу только с одним мобильным устройством. При входе на данный уровень ранее записанное мобильное устройство будет удалено из памяти системы. Для перезаписи одного и того же устройства в память системы необходимо сначала удалить сохраненное Bluetooth-соединение в мобильном устройстве и только после этого произвести запись. Произведите вход в меню программирования с помощью ввода «Сервисного ПИН-кода» (штатное значение 1-1-1-1), система перейдёт на уровень №0. Для перехода на уровень №50, зажмите и удерживайте кнопку «VALET» до пяти звуковых сигналов «Сирены/Бипера» или до пятой оранжевой вспышки светового инди-катора «LED» расположенного на базовом блоке, затем кнопку следует отпустить. При входе на уровень №50 статусный индикатор «LED» загорится зелёным свечением, система готова к записи устройства. В мобильном теле-фоне включите Bluetooth-соединение, открой-те поддерживаемое приложение и в поисковом окне выберите найденную систему. Подтверж-дением записи мобильного устройства в память системы послужат серии красных и зеленых вспышек светового индикатора «LED» и

системы - введите «Сервисный ПИН-код» (заводское значение кода 1-1-1-1);

- программа «Pandora Alarm Studio» автомати-чески подключится к системе, откроет доступ к настройкам и обновлению программного обеспечения.
- Перед инсталляцией системы и началом программирования рекомендовано произве-сти обновление программного обеспечения базового блока:
 - перейдите в пункт «Обновить ПО» и выберите один из вариантов загрузки («Загрузит из файла» - загрузка заранее скаченного ПО из персонального компьютера, «Архив прошивок» - загрузка ПО из сервера в папку firmwares программы «Alarm Studio»);
 - выбрав необходимое ПО начните его загрузку в базовый блок - «Записать».
- По заверению программирования или обновления ПО необходимо произвести выход из режима программирования.

ПРИМЕЧАНИЕ! Если режим загрузки был прерван, при этом статусный индикатор засветился красным, необходимо загрузить программное обеспечение алгоритмом быстрой загрузки без ввода ПИН-кода. Откройте программу «Pandora Alarm Studio», на полностью обесточенной системе зажмите и удерживайте кнопку «VALET» расположен-ную на базовом блоке, сразу после соедине-ния системы и компьютера через USB-кабель отпустите кнопку – система перейдет в режим обновления ПО.

ня статусный индикатор «LED» отображает состояние ячейки памяти: зелёное сечение – ячейка памяти свободна, система готова к записи; красное свечение – ячейка памяти занята, для записи нового устройства необходимо удалить ранее записанное. Удаление ранее записанного периферийного устройства производится при удержании кнопки «VALET» на 3 секунды до 4 оранжевых вспышек индикатора «LED» базового блока или 3 звуковых сигналов «Сирены/Бипера». Процедура записи периферийного устрой-ства доступна в течение одной минуты, после истечения минуты или сразу после записи система перейдёт в уровень №0.

ПРИМЕЧАНИЕ! Описание записи устройств размещено со стороны схемы подключения.

• Обновление ПО встроенного Bluetooth-моде-ма / Обновление ПО периферийного устройства
Обновление программного обеспечения (ПО) доступно с мобильного приложения «Pandora Спец» или «Pandora BT» при входе на подуровень или раздел записи соответствующей «ТАБЛИЦЕ ПРОГРАММИРОВАНИЯ». Для обновления встроенного Bluetooth-моде-ма перейдите в «Уровень №10» -> «Подуро-вень 10», для обновления периферийного устройства перейдите в «Уровень №10» -> «Подуровень» или «Раздел подуровня» с записанным устройством. При входе статусный индикатор «LED» загорится красным свечени-ем, зажмите и удерживайте кнопку «VALET» на

короткий звуковой сигнал «Сирены/Бипера», после чего система перейдёт на уровень №0.

ВНИМАНИЕ! **При отсутствии автоматическо-го сопряжения, необходимо с помощью программы «Pandora Alarm Studio» разрешить пункт «Запрос ПИН при приживлении смартфона» (размещение пункта: Расширен-ные настройки -> Основные настройки -> Функции радиометки и мобильного устройства) и заново произвести процедуру записи мобильного устройства. При записи в мобильном устройстве будет произведён запрос ПИН-кода приживления (штатное значение 0-0-1-1-1-1, где последние четыре цифры 1-1-1-1 являются «Сервисным ПИН-кодом» и могут принимать другое значение при его изменении.**

Уровень №100 – Выход из меню программи-рования

Для выхода из меню программирования зажмите и удерживайте кнопку «VALET» более 10 звуковых сигналов «Сирены/Бипера» или до появления красного свечения индикатора «LED» расположенного на базовом блоке, затем кнопку следует отпустить. Система выйдет из меню программирования и выполнит программную перезагрузку.

ТАБЛИЦА ПРОГРАММИРОВАНИЯ

ПРИМЕЧАНИЕ! Таблица программирования размещена со стороны схемы подключения.

Уровень №0 - Ввод уровня

Произведите вход в режим программирова-ния - введите «Сервисный ПИН-код» (завод-ское значение кода 1-1-1-1), система перейдёт в режим ожидания ввода уровня «Уровень №0 – Ввод уровня». Для изменения параметров или настроек системы, необходимо кнопкой «VALET» ввести номер требуемого уровня в соответствии с «ТАБЛИЦЕЙ ПРОГРАММИРОВА-НИЯ»:

- Вход в уровень («Уровень №1 …№17») осуществляется нажатиями (Н) кнопки «VALET» количеством раз равным вводимой цифре необходимого уровня (1...17), паузы между нажатиями кнопки не должны превышать 1 секунду. Подтверждением перехода послужат звуковые сигналы «Сирены/Бипера» и красные вспышки индикатора «LED», соответствующие набранному уровню.

Переход в подуровень или раздел подуровня осуществляется через паузу более 1 секунды (→), нажатиями (Н) кнопки «VALET» количе-ством раз равное вводимой цифре необходи-мого подуровня или раздела: «Уровень №10» → (1 сек.) «Подуровень 1...10» → (1 сек.) «Раздел подуровня 1...4».

- Для быстрого перехода на высокие уровни зажмите и удерживайте (У) кнопку «VALET».

ПРИМЕЧАНИЕ! Подробная информация о

пять секунд до 6 оранжевых вспышек индикатора «LED» базового блока или 5 зву-ковых сигналов «Сирены/Бипера». Откройте мобильное приложение «Pandora Спец» или «Pandora BT», произведите поиск устройства, перейдите в обнаруженное устройство, выберите один из вариантов обновления:

- «ИНТЕРНЕТ» - позволяет загрузить програм-ное обеспечение через интернет-соединение;
- «ФАЙЛОВЫЙ МЕНЕДЖЕР» - функция доступна только для Android устройств, позволяет загрузить заранее скачанное программное обеспечение из памяти телефона (программ-ное обеспечение доступно на сайте alarmtrade.ru).

Уровень №11/№18 – Программирование «ПИН-кода иммобилайзера» / «Пляжного ПИН-кода

ПРОГРАММИРОВАНИЕ ПИН-КОДА СОСТОИТ ИЗ ТРЁХ ЭТАПОВ:

• Определение кнопок иммобилайзера
Для программирования «ПИН-кода иммоби-лайзера» перейдите в уровень программиро-вания системы №11, для программирования «Пляжного ПИН-кода» в уровень №18. При входе на уровень система ожидает нажатие кнопок кодового иммобилайзера (определе-ние рабочих кнопок), отображая каждое нажатие оранжевой вспышкой индикатора «LED» на базовом блоке (зелёной вспышкой на выносной кнопке BS3).
Определять нажатия кнопок система может с помощью статусов цифровой шины автомобиля (информация о поддержке функции «Кодовый

При удержании кнопки (У) сирена начнёт издавать тональные звуковые сигналы (всего 10), обозначающие порядковые номера двухзначных уровней (первый звуковой сигнал – «Уровень №10», пятый звуковой сигнал – «Уровень №50», десятый звуковой сигнал – «Уровень №100»). Отпустите кнопку «VALET» сразу после звучания сигнала, номер которого совпадает со значением необходи-мого двухзначного уровня. Для перехода на уровни №11...№17, сразу после отпускания кнопки «VALET», удержанной на одну секунду, нажимайте кнопку «VALET» количество раз, равное значению второй цифры номера уровня (1-7). Подтверждением перехода послужат звуковые сигналы «Сирены/Бипера» и красные вспышки индикатора «LED», соответствующие количеству нажатий кнопки.

Уровень №2 – Программирование «Сервис-ного ПИН-кода»

ПРИМЕЧАНИЕ! Заранее подготовьте новое значение «Сервисного ПИН-кода» состоящее из четырех чисел от 1 до 9 (новый код рекомендо-вано записать или запомнить).

Перейдите в уровень программирования системы №2.

- Введите первую цифру нового «Сервисного ПИН-кода» кнопкой «VALET». Нажмите кнопку количество раз, соответствующее первой цифре нового «Сервисного ПИН-кода». Паузы

ПРИМЕЧАНИЕ! Подробная информация о

иммобилайзер» доступна на ресурсах loader.alarmtrade.ru, Pandora Спец, Pandora Alarm Studio) и с помощью аналоговых импульсов, поступающих на вход(ы) INP «Кодовый иммоби-лайзер / Кодовый иммобилайзер». В этом уровне можно включить зажигание без выхода из меню программирования (некоторые кнопки, распознаваемые через цифровой протокол автомобиля, могут быть активными только при включенном зажигании). После определения рабочих кнопок однократно нажмите кнопку «VALET» и система перейдёт в подуровень «Ввод ПИН-кода».

• Ввод ПИН-кода

На данном подуровне кнопками кодового иммобилайзера программируется индивидуаль-ный ПИН-код. ПИН-код может состоять из одной или нескольких ячеек памяти, каждая ячейка запоминает определённую последовательность нажатий каждой из пяти кнопок. Ввод кода в ячейку памяти производится кнопками с паузой между нажатиями не менее 1 секунды. Каждое распознанное нажатие кнопки отображается оранжевой вспышкой индикатора «LED» (зелёной вспышкой на выносной кнопке BS3). Пауза более 1 секунды и красное свечение индикатора «LED» расценивается как заполне-ние данной ячейки и переход к вводу нового кода в следующей ячейки памяти. После ввода ПИН-кода однократно нажмите кнопку «VALET» и система перейдёт в следующий подуровень «Подтверждение ввода ПИН-кода».

• Подтверждение ввода ПИН-кода
Подуровень предназначен для повторения процедуры ввода ПИН-кода, по окончании

DTMF-команда	Значение уровня топлива
00*	0%
10*	10%
20*	20%
25*	25%
30*	30%
40*	40%
50*	50%
60*	60%
70*	70%
75*	75%
80*	80%
90*	90%
100*	100%
888*	сброс всех значений

КАЛИБРОВКА НАПРЯЖЕНИЯ
Для калибровки текущего показания напряжения воспользуйтесь мобильным приложением «Pandora Спец»: перейдите в раздел «Расширенный монтаж» -> «Расширенные настройки» -> «Общие настройки» -> «Общие настройки» -> «Общие настройки» -> «Общие настройки» -> «Калибровка напряжения»; выставте текущее значение напряжения.